

EX-TC620 серия PTZ

Взрывобезопасная тепловизионная PTZ камера

- ✓ Сертификация ATEX и IECEx для газа и пыли
- ✓ Непрерывное вращение 360°
- ✓ Изменяемая скорость панорамирования и наклона
- ✓ Единый гибкий хвостовой кабелепровод
- ✓ Нержавеющая сталь 316L с защитой от коррозии
- ✓ Тепловизионная камера LWIR 336x256 со встроенной функцией обнаружения проникновения периметра
- ✓ Полный спектр доступных термочувствительных объективов
- ✓ Опционально: прямое подключение к Ethernet по оптоволокну
- ✓ Совместимость с ONVIF профиль S



Описание

EX-TC620 PTZ представляет собой тепловизионную PTZ IP-камеру с разрешением 336 x 256 пикселей, предназначенную для использования во взрывоопасных зонах как на суше, так и в открытом море, а также в тяжелых промышленных условиях. Корпус камеры выполнен из электрополированной нержавеющей стали 316L для максимальной защиты от коррозии и в стандартном исполнении включает солнцезащитный козырек и термостатический нагревательный элемент. При желании камера может быть подключена к сети непосредственно по оптическому волокну.

Интегрированная тепловизионная камера

Тепловизионная камера позволяет осуществлять видеонаблюдение при любых погодных условиях, в темноте или сложных условиях освещения. Камера построена на основе неохлаждаемого микроболометра с разрешением 336x256 пикселей. Для обнаружения человека в абсолютной темноте не требуется никакого дополнительного освещения.

Многопотоковое видео

Камера имеет возможность одновременной многопотоковой передачи H.264 / H.264 или H.264 / MJPEG. Возможна настройка нескольких комбинаций разрешения и частоты кадров для обеспечения различных сценариев просмотра в реальном времени и записи.

Сертификаты ATEX и IECEx

Корпус камеры EX-TC620 PTZ соответствует Ex d (взрывонепроницаемая оболочка) и пригодный для использования во взрывоопасных зонах, зоне 1, 2 для газа и зонах 21 и 22 для пылевых сред.

Решения в области безопасности

В сочетании с Sense, системой управления видео TKN Security Solutions, камеры Ex позволяют создать универсальное решение видеонаблюдения для взрывоопасных зон. Совместимость камер с другими системами управления видео возможна с помощью протокола ONVIF профиль S.

Выбор кабелепровода

Для упрощения установки во взрывоопасных зонах камера Ex-PTZ в стандартном исполнении оснащена кабелепроводом длиной 3 м, включая кабели. TKN Security Solutions предлагает распределительную коробку 316L Ex e для простой, но безопасной и надежной установки. Кабелепровод доступен длиной 3, 5 или 10 м.

Прямое подключение к волокну

В качестве опции камера может быть оснащена дуплексным оптоволоконным соединителем 100FX (2SM) с двумя разъемами LC.

EX-TC620 серия PTZ

Взрывобезопасная тепловизионная
PTZ камера

Корпус камеры

Сертификация	ATEX, IECEx II 2 G Ex d op pr IIC T6 II 2 D Ex tb IIIC T85°C Db IP66/67
Степень защиты	IP66/ IP67
Материал корпуса	Электрополированная нержавеющая сталь 316L
Поворот	Непрерывное вращение 360°
Угол наклона	+90° до -90°
Изменяемая скорость	До 40 °/с панорамирования и наклона 20 °/с (пик)
Максимальный крутящий момент	80 Нм при панорамировании, 107 Нм при наклоне
Люфт	<0.1°
Предустановленная точность	0.04°
Кабелепровод	Герметичный кабелепровод 25 мм с высоким уровнем огнестойкости, оцинкованная стальная сердцевина, без галогена
Вводы	Латунные огнестойкие барьерные сальники 2x M25, предварительно собранные
Длина	3, 5, или 10 м
Солнцезащита	Стандарт
Внутренний демистер / обогреватель	Стандарт
Стеклоочиститель	Стандарт
Омыватель	Опция (EX-WP10 Ex e 24 или EX-WP10 Ex d 24)
Рабочая температура	-20 °C до +60 °C
Тест "На сухое тепло"	+75 °C, 2 дня
Вес	47 кг

Электрические характеристики

Напряжение питания	24 В ~ 50/60 Гц; Опция: 115 В ~ 50/60 Гц, 230 В ~ 50/60 Гц
Потребляемая мощность	Максимально 95 Вт
Электрические соединения	3-проводной силовой кабель в кабелепроводе, 0,75 мм ²

Тепловизор

Формирователь изображения	Неохлаждаемый микроболومتر
Шаг пикселя	17 мкм
Разрешение	336 x 256 пикселей
Фокусное расстояние	7.5 мм 9 мм 13 мм 19 мм 25 мм 35 мм 50 мм
Поле зрения	45°x35° 35°x27° 25°x19° 17°x13° 13°x10° 9.3°x7.1° 6.5°x5°
Диафрагменное число	f/1.4 f/1.25 f/1.25 f/1.25 f/1.1 f/1.5 f/1.2
Спектральная ширина полосы	От 7,5 до 13,5 мкм (LWIR)
Частота кадров	8,3 кадр/с (xx-S версия), опционально: 30 кадр/с (xx-F версия)
Чувствительность (NEdT)	< 50 мK @ f/1.0
Время для изображения	В реальном режиме времени
Цифровой зум	Нет

Аналитика

Зоны произвольной формы или линии обнаружения	2x в автономном режиме (настройка через веб-интерфейс) до 8x с помощью "сервера конфигурации VCA"
Тип события	Обнаружение по линии: касание, пересечение в заданном направлении, любое пересечение Обнаружение в зоне: касание, проникновение, нахождение внутри, выход
Время обнаружения события	0 до 10 с
Выходные данные события	Общий ONVIF, цифровой ввод-вывод, SPI
Диапазон измерения	-40° C до 550° C
Погрешность	+/- 20 °C (T < 100 °C) или +/- 20% (T > 100 °C)

EX-TC620 серия PTZ

Взрывобезопасная тепловизионная
PTZ камера

Видео

Количество видеопотоков	2x H.264/MJPEG
Максимальное разрешение	720 x 512 @ 25/30 кадр/с (до дискретизации)
Количество выходных потоков	До 20 (RTSP)
Алгоритм(ы) сжатия	H.264 (H.264/MPEG-4 AVC), MJPEG
Управление скоростью сжатия битов	Постоянная скорость передачи (CBR), изменяемая скорость передачи (VBR)
Битрейд (для каждого потока H.264)	До 6 Мбит/с
Общая скорость выходных данных	До 32 Мбит/с
Наложение на видео	3x текстовые, 1x растровые (BMP, GIF), данные объекта PID (синяя капля), данные события (красная рамка)

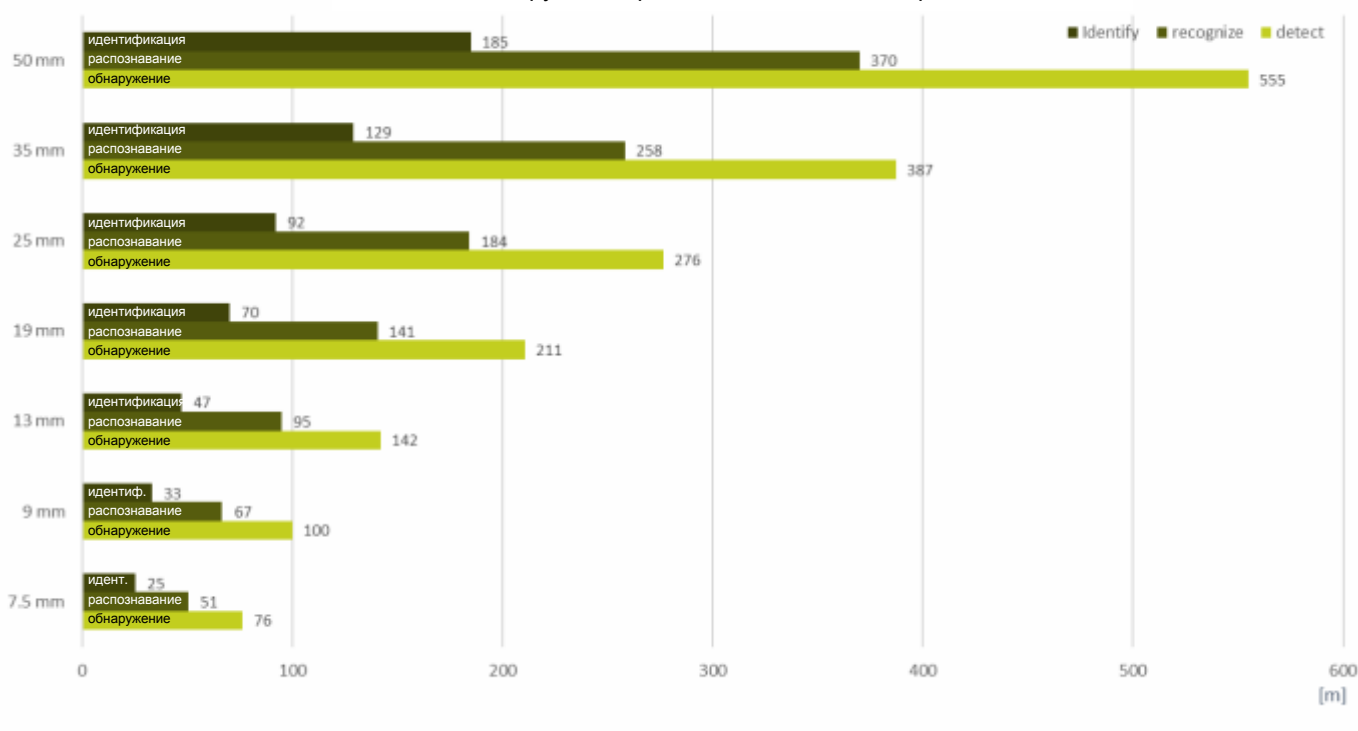
Сеть

Интерфейс(ы)	2x 10/100 Мбит Ethernet (4-проводный, 0,5 мм ² , в кабелепроводе)
Протоколы	IPv4, TCP/IP, UDP, RTP, RTSP, HTTP, HTTPS, ICMP, FTP, SMTP, DHCP, UPnP, IGMP, SNMP, QoS, ONVIF
Уровни паролей	Пользователь и администратор
Поддерживаемые браузеры	Internet Explorer (6.0+), Chrome, Firefox, Safari
Учетные записи пользователей	20

Информация для заказа

EX-TC620 7.5-S F 24 3C	Ex 316L, фиксированная, IP, Ti, 7.5 мм, 9 Гц, 336, 24 В переменного тока, 3 м кабелепровод 20 мм, M20
EX-TC620 7.5-S F 24 2SM 3C	Ex 316L, фиксированная, IP, Ti, 7.5 мм, 9 Гц, 336, 24 В переменного тока, 2SM, 3 м кабелепровод 20 мм, M20
<i>EX-TC620 7.5-S F 24 3C</i>	<i>тип объектива в мм: 7,5, 9,0, 13, 19, 25, 35 или 50</i>
<i>EX-TC620 7.5-S F 24 3C</i>	<i>"-S" (Slow) для 8.3 кадр/с или "-F" (Fast) для 30 кадр/с</i>
<i>EX-TC620 7.5-S F 24 3C</i>	<i>для напряжения питания 115 В или 230 В переменного тока замените "24" на "115" или "230" соответственно</i>
<i>EX-TC620 7.5-S F 24 3C</i>	<i>для 5- или 10-метрового кабелепровода замените 3C на 5C или 10C соответственно</i>

EX-TC620 Обнаружение, распознавание и идентификация



EX-TC620 серия PTZ

Взрывобезопасная тепловизионная
PTZ камера

Аксессуары

Настенный кронштейн EX PTZ

Настенный монтажный кронштейн 316L для камер EX PTZ



EX-WP10 Ex d 24
(EX-WP10 Ex e 24)



Емкость 10 литров для мойки под давлением, шкаф 316L,
электромагнит, Ex d (или Ex e)

Распределительная
коробка Ex e



Распределительная коробка 316L Ex e для и PTZ камер

Комплекты для обслуживания и замены

EX-MK PTZ

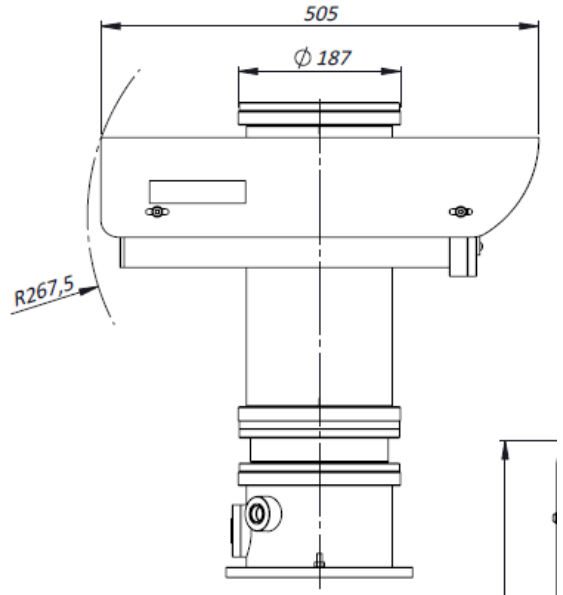
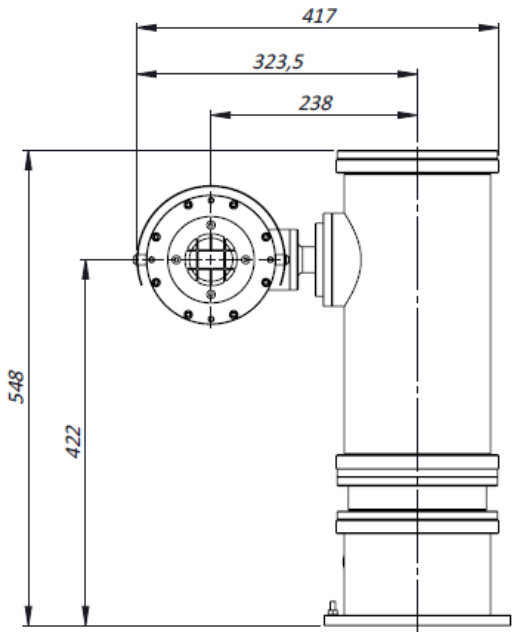
Комплект для технического обслуживания EX PTZ-камеры:
уплотнительное кольцо, винты, влагопоглощающие пакеты

*Обратите внимание: Тепловизионные камеры подпадают под ограничения для экспорта.
Пожалуйста, свяжитесь с TKN Security Solutions для получения дополнительной информации.*

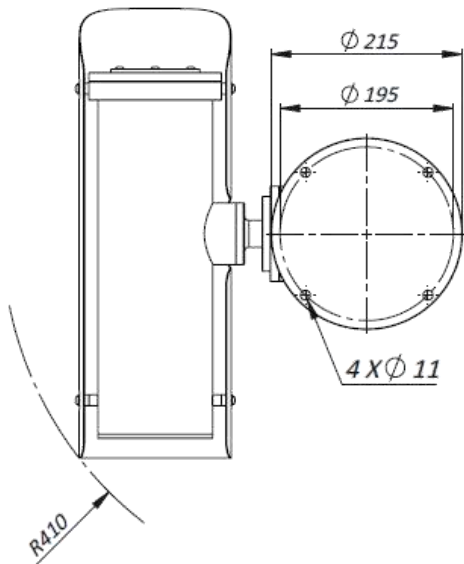
EX-TC620 серия PTZ

Взрывобезопасная тепловизионная
PTZ камера

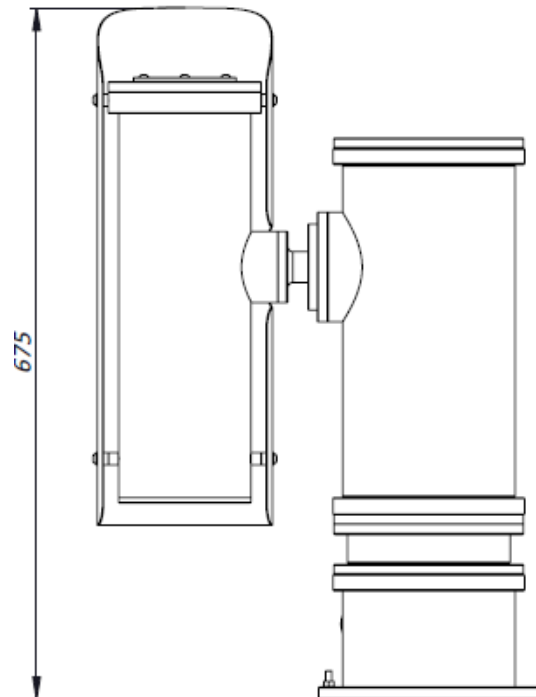
Размеры



Монтажный шаблон:



Максимальная высота:



Все размеры в мм



Система управления качеством, используемая при разработке, производстве, продаже и поддержке этого продукта, сертифицирована по стандарту ISO 9001 LRQA.
© Siquira B.V. 2017 - Версия 1.0 - Возможны изменения.

